

## ОБЛАДНАННЯ ДЛЯ КОТЕЛЕНЬ ТА ТЕПЛОВИХ ПУНКТІВ

➤ ФІЛЬТРИ І ЗВОРОТНІ КЛАПАНИ	94
➤ КЛАПАНИ РОЗПОВІТРЮВАЧІ	95
➤ АРМАТУРА ДЛЯ КОТЕЛЕНЬ І ТЕПЛОВИХ ПУНКТІВ	96
➤ ЗАСУВКИ	101
➤ АРМАТУРА ДЛЯ ТВЕРДОПАЛИВНИХ КОТЛІВ	103
➤ ГРУПИ ШВИДКОГО МОНТАЖУ ДЛЯ КОТЕЛЬНИХ	104
➤ КОМПЛЕКТУЮЧІ ДЛЯ ГРУП ШВИДКОГО МОНТАЖУ	105
➤ ЗМІШУВАЛЬНІ І ЗОНАЛЬНІ КЛАПАНИ	106
➤ АРМАТУРА ДЛЯ ДИЗЕЛЬНОГО ПАЛИВА	110
➤ УСТАТКУВАННЯ ДЛЯ СОНЯЧНИХ СИСТЕМ	111
➤ ВУЗЛИ ГВП	112
➤ КОМПЛЕКТУЮЧІ ДЛЯ СОНЯЧНИХ СИСТЕМ	112



## Фільтри і зворотні клапани

### R74A

КОД	РОЗМІР	ЦІНА, €	☐	☒
R74AY103	1/2"	10,61	1	-
R74AY104	3/4"	14,71	1	-
R74AY105	1"	22,24	1	-
R74AY106	1 1/4"	38,09	1	-
R74AY107	1 1/2"	58,71	1	-
R74AY108	2"	92,35	1	-
R74AY009	2 1/2"	181,07	1	-
R74AY010	3"	343,06	1	-
R74AY011	4"	610,29	1	-



ККосий сітчастий фільтр, нехромований.  
T<sub>max</sub> 110 °C - P<sub>max</sub> 16 бар.

### R74M

КОД	РОЗМІР	ЦІНА, €	☐	☒
P74MY001	довжина 29 мм (для 1/2", 3/4")	16,49	10	100
P74MY002	довжина 44 мм (для 1", 1 1/4")	16,65	10	100
P74MY003	довжина 55 мм (для 1 1/2", 2")	20,86	10	100



Магнітний картридж для R74M, R74A

### R60

#### ЗАТВОР ПОЛІМЕРНИЙ

КОД	РОЗМІР	ЦІНА, €	☐	☒
R60Y002	3/8"	12,46	1	-
R60Y003	1/2"	11,45	1	-
R60Y004	3/4"	15,76	1	-
R60Y005	1"	21,19	1	-
R60Y006	1 1/4"	32,27	1	-
R60Y007	1 1/2"	45,43	1	-
R60Y008	2"	66,97	1	-
R60Y009	2 1/2"	145,16	1	-
R60Y010	3"	181,23	1	-
R60Y011	4"	278,50	1	-



#### ЗАТВОР МЕТАЛЕВИЙ

КОД	РОЗМІР	ЦІНА, €	☐	☒
R60Y032	3/8"	18,59	1	-
R60Y033	1/2"	16,10	1	-
R60Y034	3/4"	21,29	1	-
R60Y035	1"	26,43	1	-
R60Y036	1 1/4"	43,27	1	-
R60Y037	1 1/2"	58,58	1	-
R60Y038	2"	92,68	1	-
R60Y039	2 1/2"	227,57	1	-
R60Y040	3"	325,43	1	-
R60Y041	4"	494,47	1	-

Дисковий зворотний клапан, нехромований.  
Робоча температура: 5-95 °C (110 °C короткочасно).

Диск полімерний:

- 16 бар (від 3/8" до 1")
- 10 бар (від 1 1/4" до 2")
- 8 бар (від 2 1/2" до 4")

Диск металевий:

- 35 бар (від 3/8" до 1")
- 25 бар (від 1 1/4" до 2")
- 12 бар (від 2 1/2" до 4")

### R74M

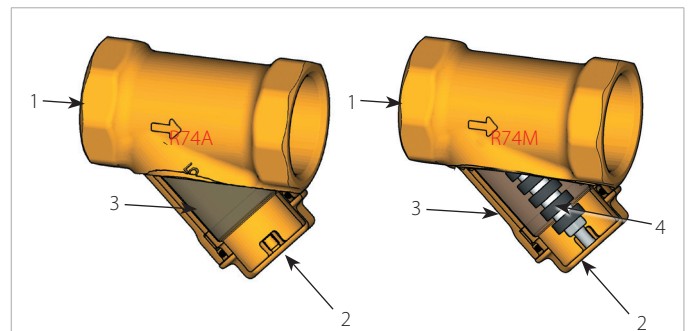
КОД	РОЗМІР	ЦІНА, €	☐	☒
R74MY003*	1/2"	22,33	10	100
R74MY004*	3/4"	26,60	5	50
R74MY005*	1"	33,43	5	50
R74MY006*	1 1/4"	48,48	4	40
R74MY007*	1 1/2"	93,11	4	24
R74MY008*	2"	114,30	2	10
R74AY103	1/2"	24,91		
R74AY104	3/4"	29,40		
R74AY105	1"	37,10		
R74AY106	1 1/4"	53,75		
R74AY107	1 1/2"	92,92		
R74AY108	2"	108,58		



Косий сітчастий фільтр, з магнітом, нехромований.

\*Максимальна робоча температура: 70°C (90 °C)

#### КОМПОНЕНТЫ



1	Корпус фільтра
2	Кришка
3	Металева сітка
4	Магнітна вставка

### R60W

#### КЛАПАН ДИСКОВИЙ

КОД	РОЗМІР	ЦІНА, €	☐	☒
R60WY000	DN15	31,26	1	-
R60WY001	DN20	36,13	1	-
R60WY002	DN25	48,58	1	-
R60WY003	DN32	76,34	1	-
R60WY004	DN40	97,12	1	-
R60WY005	DN50	111,01	1	-
R60WY006	DN65	138,75	1	-
R60WY008	DN80	201,21	1	-
R60WY010	DN100	277,54	1	-
R60WY012	DN125	280,59	1	-
R60WY015	DN150	371,24	1	-
R60WY020	DN200	693,32	1	-



#### КЛАПАН ДВОСТУЛКОВИЙ

КОД	РОЗМІР	ЦІНА, €	☐	☒
R60DWY025	DN250	1270,08	1	-
R60DWY030	DN300	1746,36	1	-
R60DWY035	DN350	2794,18	1	-
R60DWY040	DN400	3810,24	1	-

Клапан зворотний міжфланцевий, дисковий пружинний, корпус з латуні, диск з нержавіючої сталі

## R74F

КОД	РОЗМІР	ЦІНА, €	☐	☒
R74FLY000	DN15	48,70	1	-
R74FLY001	DN20	60,29	1	-
R74FLY002	DN25	71,89	1	-
R74FLY003	DN32	97,39	1	-
R74FLY004	DN40	106,67	1	-
R74FLY005	DN50	123,50	1	-
R74FLY006	DN65	181,48	1	-
R74FLY008	DN80	228,10	1	-
R74FLY010	DN100	323,76	1	-
R74FLY012	DN125	485,58	1	-
R74FLY015	DN150	693,84	1	-
R74FLY020	DN200	1110,12	1	-
R74FLY025	DN250	2081,46	1	-
R74FLY030	DN300	2914,04	1	-
R74FLY035	DN350	6293,18	1	-
R74FLY040	DN400	9964,21	1	-



Косий сітчастий фільтр, під фланцеве з'єднання, корпус з чавуну, фільтруючий елемент з нержавіючої сталі.

## N5

КОД	РОЗМІР	ЦІНА, €	☐	☒
N5Y003	1/2"	17,13	1	-
N5Y004	3/4"	21,91	1	-
N5Y005	1"	31,49	1	-
N5Y006	1 1/4"	46,97	1	-
N5Y007	1 1/2"	60,08	1	-
N5Y008	2"	82,50	1	-
N5Y009	2 1/2"	127,02	1	-
N5Y010	3"	183,02	1	-
N5Y011	4"	272,67	1	-



Зворотний мембранний клапан з неопреновим сідлом, нехромований.

## R623

КОД	РОЗМІР	ЦІНА, €	☐	☒
R623Y004	3/4"	83,70	1	25
R623Y005	1"	84,35	1	25



Запобіжник зворотнього потоку, з подвійним зворотним клапаном.

## Клапани розповітрявачі

### R88

КОД	РОЗМІР	ЦІНА, €	☐	☒
R88Y001	1/4"	9,87	1	100
R88Y002	3/8"	9,55	1	100



Автоматичний розповітрявальний клапан, нехромований.

### R99

КОД	РОЗМІР	ЦІНА, €	☐	☒
R99Y001	1/4"	14,69	1	50
R99Y002	3/8"	14,12	1	50
R99Y003	1/2"	14,06	1	50



Автоматичний розповітрявальний клапан, нехромований.

## P36S

КОД	РОЗМІР	ЦІНА, €	☐	☒
P36SY003	1/2"	1,47	10	100
P36SY004	3/4"	1,82	10	100
P36SY005	1"	2,14	10	100
P36SY006	1 1/4"	3,12	10	100
P36SY007	1 1/2"	2,63	1	-
P36SY008	2"	4,35	1	-
P36SY009	2 1/2"	7,85		
P36SY010	3"	34,60		
P36SY011	4"	56,75		



### ДЛЯ R74A МАГНІТНИЙ І ДЛЯ R74M

КОД	РОЗМІР	ЦІНА, €	☐	☒
P36SY103	1/2"	1,17	10	100
P36SY104	3/4"	1,47	10	100
P36SY105	1"	1,64	10	100
P36SY106	1 1/4"	2,03	10	100
P36SY107	1 1/2"	2,87	1	-
P36SY108	2"	4,20	1	-

Фільтр-картридж з нержавіючої сталі для R74A і R74M.

## N6

КОД	РОЗМІР	ЦІНА, €	☐	☒
N6Y003	1/2"	16,87	1	-
N6Y004	3/4"	21,91	1	-
N6Y005	1"	31,46	1	-
N6Y006	1 1/4"	46,07	1	-
N6Y007	1 1/2"	58,83	1	-
N6Y008	2"	82,46	1	-
N6Y009	2 1/2"	129,55	1	-
N6Y010	3"	175,00	1	-



Зворотний мембранний клапан, металевий затвор.

## R624

КОД	РОЗМІР	ЦІНА, €	☐	☒
R624Y003	1/2" - слив 1/2"F	118,64	1	20
R624Y004	3/4" - слив 1/2"F	122,58	1	25



Запобіжник зворотнього потоку зі спусковим отвором.

### R88I

КОД	РОЗМІР	ЦІНА, €	☐	☒
R88IY002	3/8"	10,97	1	100
R88IY003	1/2"	10,13	1	100



Автоматичний розповітрявальний клапан із запірним клапаном, нехромований.

### R99I

КОД	РОЗМІР	ЦІНА, €	☐	☒
R99IY002	3/8"	17,29	1	50
R99IY003	1/2"	18,02	1	50



Автоматичний розповітрявальний клапан із запірним клапаном, нехромований.

## R88

КОД	РОЗМІР	ЦІНА, €	□	⊞
R88EY002	3/8"	11,23	1	50
R88EY003	1/2"	12,07	1	50

Компактний автоматичний клапан для видалення повітря з регульованим горизонтальним отвором та гігроскопічними прокладками для систем опалення, вентиляції та кондиціонування повітря. Випускається з запірним клапаном, розміщеним окремо від корпусу.



## R88I

КОД	РОЗМІР	ЦІНА, €	□	⊞
R88EY002	3/8"	10,40	1	50
R88EY003	1/2"	11,36	1	50
R88EY011	1/4"	9,99	1	05

Компактний автоматичний клапан для видалення повітря з регульованим горизонтальним отвором та гігроскопічними прокладками для систем опалення, вентиляції та кондиціонування повітря. Випускається з вбудованим запірним клапаном або без нього.



## R99

КОД	РОЗМІР	ЦІНА, €	□	⊞
R89Y002	3/8"	20,80	1	20
R89Y003	1/2"	22,88	1	20
R89Y012	3/8"	18,72	1	20
R89Y013	1/2"	19,89	1	20
R89Y014	3/4"	19,97	1	20
R89Y015	1"	20,05	1	20

Високоєфективний автоматичний розповітрявальний клапан із регульованим вертикальним отвором та гігроскопічними прокладками для систем опалення, вентиляції та кондиціонування повітря. Випускається у варіантах як із вбудованим запірним клапаном, так і без нього.



## R99S

КОД	РОЗМІР	ЦІНА, €	□	⊞
R99SY003	1/2" - с отсеч. крана.	89,66	1	10
R99SY013	1/2" - без отсеч. крана	81,26	1	25

Автоматичний розповітрявальний клапан для сонячних систем з кульовим запірним краном.



## R160

КОД	РОЗМІР	ЦІНА, €	□	⊞
R160Y001	1/4" x 3/8"	2,47	1	1000
R160Y002	1/4" x 1/2"	3,52	1	500

Запірний клапан для автоматичного розповітрявального клапана R88.



## ➤ Арматура для котелень і теплових пунктів

### R140D

КОД	РОЗМІР	ЦІНА, €	□	⊞
R140DY105	1/2" - 2,5 бар	113,83	1	-
R140DY107	1/2" - 3 бар	113,83	1	-
R140DY109	1/2" - 3,5 бар	113,83	1	-
R140DY110	1/2" - 4 бар	113,83	1	-
R140DY111	1/2" - 4,5 бар	113,83	1	-
R140DY112	1/2" - 5 бар	113,83	1	-
R140DY115	1/2" - 6 бар	113,83	1	-
R140DY125	3/4" - 2,5 бар	161,49	1	-
R140DY127	3/4" - 3 бар	161,49	1	-
R140DY129	3/4" - 3,5 бар	161,49	1	-
R140DY130	3/4" - 4 бар	161,49	1	-
R140DY131	3/4" - 4,5 бар	161,49	1	-
R140DY132	3/4" - 5 бар	161,49	1	-
R140DY135	3/4" - 6 бар	161,49	1	-
R140DY145	1" - 2,5 бар	321,57	1	-
R140DY147	1" - 3 бар	321,57	1	-
R140DY149	1" - 3,5 бар	321,57	1	-
R140DY150	1" - 4 бар	321,57	1	-
R140DY151	1" - 4,5 бар	321,57	1	-
R140DY152	1" - 5 бар	321,57	1	-
R140DY155	1" - 6 бар	321,57	1	-
R140DY165	1 1/4" - 2,5 бар	413,27	1	-
R140DY167	1 1/4" - 3 бар	413,27	1	-
R140DY169	1 1/4" - 3,5 бар	413,27	1	-
R140DY170	1 1/4" - 4 бар	413,27	1	-
R140DY171	1 1/4" - 4,5 бар	413,27	1	-
R140DY172	1 1/4" - 5 бар	413,27	1	-
R140DY175	1 1/4" - 6 бар	413,27	1	-

Запобіжний клапан, сертифікований INAIL. Використовується з гарячою водою / повітрям діапазон температур 5-110 °С.



### R140

КОД	РОЗМІР	ЦІНА, €	□	⊞
R140Y002	1/2" - 2,5 бар	24,03	1	50
R140Y003	1/2" - 3 бар	24,03	1	50
R140Y005	1/2" - 3,5 бар	24,03	1	50
R140Y006	1/2" - 4 бар	24,03	1	50
R140Y009	1/2" - 6 бар	24,03	1	50
R140Y022	3/4" - 2,5 бар	31,94	1	25
R140Y023	3/4" - 3 бар	31,94	1	25
R140Y025	3/4" - 3,5 бар	31,94	1	25
R140Y026	3/4" - 4 бар	31,94	1	25
R140Y029	3/4" - 6 бар	31,94	1	25
R140Y042	1" - 2,5 бар	60,27	1	20
R140Y043	1" - 3 бар	60,27	1	20
R140Y028	3/4" - 5 бар	31,94	1	25
R140Y031	3/4" - 8 бар	31,94	1	25
R140Y032	3/4" - 10 бар	31,94	1	25
R140Y045	1" - 3,5 бар	60,27	1	20
R140Y046	1" - 4 бар	60,27	1	20
R140Y048	1" - 5 бар	60,27	1	20
R140Y049	1" - 6 бар	60,27	1	20
R140Y051	1" - 8 бар	60,27	1	20
R140Y052	1" - 10 бар	60,27	1	20
R140Y062	1 1/4" - 2,5 бар	75,63	1	10
R140Y063	1 1/4" - 3 бар	75,63	1	10
R140Y065	1 1/4" - 3,5 бар	75,63	1	10
R140Y066	1 1/4" - 4 бар	75,63	1	10
R140Y068	1 1/4" - 5 бар	75,63	1	10
R140Y069	1 1/4" - 6 бар	75,63	1	10

Запобіжний клапан з внутрішнім різьбленням. Калібрування: 2,5 - 3 - 3,5 - 4 - 6 бар.



## R140M

КОД	РОЗМІР	ЦІНА, €	□	⊞
<b>R140MY003</b>	1/2" - 3 бар	26,53	1	25

Запобіжний клапан із зовн. різб. Калібрування: 3 бар.



## R140R1

КОД	РОЗМІР	ЦІНА, €	□	⊞
<b>R140TY102</b>	1/2" - 2,5 бар	15,51	1	50
<b>R140TY103</b>	1/2" - 3 бар	15,51	1	50

Запобіжний клапан компактний з відводом для підключення манометра. Калібрування: 2,5 - 3 бар.



## R140PT

КОД	РОЗМІР	ЦІНА, €	□	⊞
<b>R140PY021</b>	1/2" x Ø 15 мм	48,93	1	-
<b>R140PY026</b>	1/2" x Ø 15 мм	48,93	1	-
<b>R140PY031</b>	3/4" x Ø 22 мм	52,99	1	-
<b>R140PY036</b>	3/4" x Ø 22 мм	52,04	1	-

Комбінований запобіжний клапан (контроль температури і тиску).



## R140C-1

КОД	РОЗМІР	ЦІНА, €	□	⊞
<b>R140CY010</b>	1/2" x 3/4" - 7 бар	32,34	1	30
<b>R140CY011</b>	1/2" x 3/4" - 8 бар	32,34	1	30

Запобіжний клапан для використання в системах водопостачання.



## R141C

КОД	РОЗМІР	ЦІНА, €	□	⊞
<b>R141CY004</b>	3/4" x 3/4"	58,72	1	-
<b>R141CY005</b>	1" x 1"	71,13	1	-
<b>R141CY006</b>	1 1/4" x 1 1/4"	114,98	1	-

Рельєфна воронка з скругленим відводом



## R554F

КОД	РОЗМІР	ЦІНА, €	□	⊞
<b>R554FY001</b>	1"	112,86	1	10

Група безпеки для закритих систем теплопостачання, що складається з: латунного корпусу R551E, автоматичного розповітрявального клапа на R88I з запірним клапаном, запобіжного клапана R140R, манометра 0 - 4 бар R225.



## R140R

КОД	РОЗМІР	ЦІНА, €	□	⊞
<b>R140RY101</b>	1/2" - 1,5 бар	14,12	1	50
<b>R140RY102</b>	1/2" - 2,5 бар	13,83	1	50
<b>R140RY103</b>	1/2" - 3 бар	13,83	1	50

Запобіжний клапан компактний з внутрішнім різб. Калібрування: 1,5 - 2,5 - 3 бар.



## R140RM

КОД	РОЗМІР	ЦІНА, €	□	⊞
<b>R140SY102</b>	1/2" - 2,5 бар	13,93	1	50
<b>R140SY103</b>	1/2" - 3 бар	13,93	1	50

Запобіжний клапан компактний із зовн. різб. Калібрування: 2,5 - 3 бар.



## R140C

КОД	РОЗМІР	ЦІНА, €	□	⊞
<b>R140CY006</b>	1/2" x 3/4" - 4 бар	27,64	1	30
<b>R140CY009</b>	1/2" x 3/4" - 6 бар	27,64	1	30

Запобіжний клапан для сонячних систем.



## R141

КОД	РОЗМІР	ЦІНА, €	□	⊞
<b>R141Y003</b>	1/2" x 1/2"	20,58	4	40
<b>R141Y014</b>	3/4" x 3/4"	20,94	5	50
<b>R141Y015</b>	1" x 1"	25,68	5	50
<b>R141Y016</b>	1 1/4" x 1 1/4"	46,14	2	20
<b>R141Y017</b>	1 1/2" x 1 1/2"	40,05	2	20

Рельєфна воронка.



## R554E

КОД	РОЗМІР	ЦІНА, €	□	⊞
<b>R554EY001</b>	1"	129,13	1	10

Група безпеки для закритих систем теплопостачання, що складається з: латунного корпусу R551E, автоматичного розповітрявального клапа на R88I з запірним клапаном, запобіжного клапана R140R, манометра 0 - 4 бар R225, наповнюючого клапана R608D.



## R554P

КОД	РОЗМІР	ЦІНА, €	□	⊞
<b>R554PY005</b>	1"	110,20	1	10

Група безпеки клапанів з відводом для реле тиску, для закритих систем теплопостачання, що складається з: латунного корпусу R551E, автоматичного розповітрявального клапана R88I з запірним клапаном, запобіжного клапана R140R на 3 бар, манометра 0-4 бар R225, виведення для реле 1/4".



## R555

### РЕЗЬБОВОЕ СОЕДИНЕНИЕ

КОД	РОЗМІР	ЦІНА, €	☐	☒
R555Y016	1 1/4"	980,91	1	-
R555Y017	1 1/2"	1184,52	1	-
R555Y018	2"	1244,09	1	-

### ФЛАНЦЕВОЕ СОЕДИНЕНИЕ

КОД	РОЗМІР	ЦІНА, €	☐	☒
R555Y105	DN50	1439,79	1	-
R555Y106	DN65	1517,05	1	-
R555Y108	DN80	1687,32	1	-

Різьбовий або фланцевий колектор-група безпеки, сертифікований INAIL.



## R146C

КОД	РОЗМІР	ЦІНА, €	☐	☒
R146CY001	для R146CX004	22,75	1	20
R146CY011	для R146CX005	37,73	1	20

Картридж магнітний для компактного дешламатора R146C



## R146C

КОД	РОЗМІР	ЦІНА, €	☐	☒
R146CX004	3/4"	163,27	1	10
R146CX005	1"	211,19	1	10
R146CX006	1 1/4"	258,14	1	10
R146CKX004	3/4" - комплект	185,91	1	10

### ДОДОТКОВО

R254PY034	3/4"М x 3/4" F	24,22	5	30
R176PY018	3/4"М x 3/4" F телескоп	13,13	5	30
R176PY008	3/4"М x 3/4" F	8,85	5	30

Фільтр компактний, з вихровим ефектом, пристроєм механічної очистки та магнітним картриджем, корпус латунний хромований, з'єднання з внутрішнім різьбленням. Містить кульовий кран, заглушку для дренажу та клапан випуску повітря.

R254PY034



R176PY018



R176PY008



## R146D

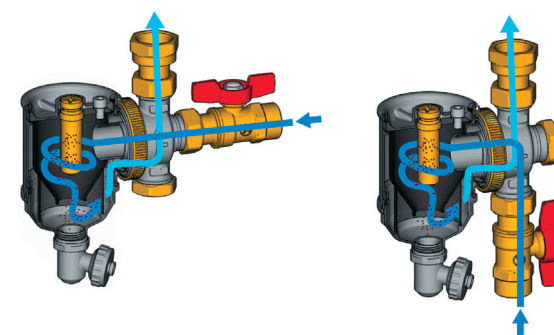
### РІЗЬБОВЕ З'ЄДНАННЯ

КОД	РОЗМІР	ЦІНА, €	☐	☒
R146DY004	3/4"	170,08	1	-
R146DY005	1"	176,46	1	-
R146DY014	3/4"	137,71	1	-
R146DY015	1"	138,72	1	-
R146DY016	1 1/4"	160,39	1	-
R146DY017	1 1/2"	155,57	1	-
R146DY018	2"	163,55	1	-

### ФЛАНЦЕВЕ З'ЄДНАННЯ

КОД	РОЗМІР	ЦІНА, €	☐	☒
R146DY105	DN50	1702,77	1	-
R146DY106	DN65	1788,34	1	-
R146DY108	DN80	2105,18	1	-
R146DY110	DN100	2561,88	1	-
R146DY112	DN125	4731,83	1	-
R146DY115	DN150	4740,14	1	-

Група дешламатор і деаератор.



### Принцип роботи

При попаданні в сепаратор шлама, вода спрямована в камеру типу циклон, де вихровий рух посилює поділ частинок, ця область також має магніт, який утримує металеві домішки.

Металевий фільтр нижче циклонічної камери затримує останні механічні забруднення і направляє їх з камери на дно дешламатори. На верхній частині дешламатори розташований гвинт, який випускає повітря на початковій стадії.

## R145XC

КОД	РОЗМІР	ЦІНА, €	☐	☒
R145XC004	3/4"	93,39	1	10

Екстра-компактний та надзвичайно ефективний пристрій, який видаляє всі домішки в системі опалення. З вихровим ефектом, пристроєм механічної очистки та магнітним картриджем, з'єднання з внутрішнім різьбленням. Містить кульовий кран, заглушку для дренажу.



## R146CK-1

КОД	РОЗМІР	ЦІНА, €	☐	☒
R146CKX005	1" F x 1" F	283,24	1	10
R146CKX006	1 1/4" F x 1 1/4" F	291,54	1	10
R146CKX007	1 1/2" F x 1 1/2" F	301,74	1	10

### ДОДОТКОВО

R146CKX016	1" 1/4 - комплект	408,43	5	30
R146CKX017	1" 1/2 - комплект	475,84	5	30

Дешламатор компактний, з вихровим ефектом, пристроєм механічного очищення та магнітним картриджем, корпус латунний хромований, з'єднання з внутрішньою різьбою. Комплект містить кульовий кран (R251T), заглушку для дренажу та клапан випуску повітря.



## R146M

КОД	РОЗМІР	ЦІНА, €	☐	☒
R146MY014	3/4"	191,17	1	-
R146MY015	1"	189,12	1	-
R146MY016	1 1/4"	213,45	1	-
R146MY017	1 1/2"	250,70	1	-
R146MY018	2"	265,78	1	-
R146MY105	DN50	2238,89	1	-
R146MY106	DN65	2154,67	1	-
R146MY108	DN80	2810,28	1	-
R146MY110	DN100	3298,23	1	-
R146MY112	DN125	5330,21	1	-
R146MY115	DN150	6316,80	1	-

Фільтр механічного очищення з магнітним картриджем, корпус латунний, з'єднання з зовнішнім різьб. Містить дренажний кран і магнітний картридж.



## P146M

КОД	РОЗМІР	ЦІНА, €	☐	☒
P146MY002	1/2" - довжина 90 мм	61,34	1	25
P146MY003	1/2" - довжина 110 мм	55,27	1	25
P146MY103	1/2" - довжина 245 мм	152,71	1	10
P146MY104	1/2" - довжина 375 мм	157,12	1	10
P146MY105	1/2" - довжина 395 мм	203,06	1	10

Комплект магнітного картриджа, для дообладнання фільтра-дешламатори R146D з магнітний фільтр.



## K374

КОД	РОЗМІР	ЦІНА, €	☐	☒
K374Y001	1/4" - Pmax 5 бар - Tmax 110 °C	66,13	1	-
K374Y002	1/4" - Pmax 5 бар - Tmax 110 °C	81,36	1	-
K374Y003	1/4" - Pmax 5 бар - Tmax 55 °C	50,26	1	-
K374Y004	1/4" - Pmax 5 бар - Tmax 55 °C	53,21	1	-

Реле тиску, відповідно до INAIL.  
 K374Y001: реле тиску з ручним скиданням.  
 Діапазон регулювання: 1-5 бар.  
 Тиск спрацьовування: 3 бар (заводська настройка).  
 K374Y002: реле мінімального тиску з ручним скиданням.  
 Діапазон регулювання: 0,5-1,7 бар.  
 Тиск спрацьовування: 0,9 бар (заводська настройка).  
 K374Y003: реле тиску для автоклавів.  
 Діапазон регулювання: 1-5 бар.  
 Тиск спрацьовування: 1,4-2,8 бар (заводська настройка).  
 K374Y004: реле тиску для автоклавів.  
 Діапазон регулювання: 3-12 бар.  
 Тиск спрацьовування: 5-7 бар (заводська настройка).

### INFO

K374Y001: запобіжний з ручним скиданням.  
 K374Y002: мінімальний з ручним скиданням.  
 K374Y003: До 500 В, триполюсною - 16 А - 1-5 бар.  
 K374Y004: До 500 В, триполюсною - 16 А - 3-12 бар.



## R146I

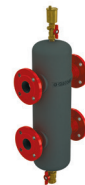
### РІЗЬБОВЕ З'ЄДНАННЯ

КОД	РОЗМІР	ЦІНА, €	☐	☒
R146IY005	1"	409,24	1	-
R146IY006	1 1/4"	425,19	1	-
R146IY007	1 1/2"	543,99	1	-
R146IY008	2"	676,77	1	-

### ФЛАНЦЕВЕ З'ЄДНАННЯ

КОД	РОЗМІР	ЦІНА, €	☐	☒
R146IY105	DN50	1815,40	1	-
R146IY106	DN65	1858,24	1	-
R146IY108	DN80	2374,18	1	-
R146IY110	DN100	2723,28	1	-
R146IY112	DN125	4368,57	1	-
R146IY115	DN150	5180,67	1	-

Гідравлічний роздільник, в комплекті з ізоляцією.



## K373I

КОД	РОЗМІР	ЦІНА, €	☐	☒
K373Y013	-	47,47	1	-
K373Y021	1/2"	78,98	1	-
K373Y022	1/2"	136,65	1	-
K373Y023	1/2"	100,20	1	-
K373Y033	1/2"	101,53	1	-

Термостат запобіжний регульований з попереднім налаштуванням, з зондом.

### INFO

діапазон регулювання 0-90 ° C.  
 Макс. робочий тиск 10 бар.  
 Запобіжний термостат: заводська установка 100 ° C.



## K500

КОД	РОЗМІР	ЦІНА, €	☐	☒
K500Y002	1"	206,61	1	15

Реле витрати для труб діаметром від DN25 до DN200. IP65 - P max = 25 бар - T max = 110 ° C.



## R225I

КОД	РОЗМІР	ЦІНА, €	☐	☒
R225IY004	1/4" 0-6 бар	16,14	1	-
R225IY005	1/4" 0-6 бар	16,14	1	-
R225IY006	1/4" 0-10 бар	16,14	1	-
R225IY007	1/4" 0-10 бар	20,02	1	-
R225IY009	3/8" 0-4 бар	38,34	1	-
R225IY010	3/8" 0-6 бар	39,55	1	-
R225IY011	3/8" 0-10 бар	39,55	1	-

Манометр, сертифікований INAIL.  
 R225IY004: тильне з'єднання.  
 R225IY005: радіальне з'єднання.  
 R225IY006: радіальне / нижнє з'єднання.  
 R225IY007: тильне з'єднання.  
 R225IY009: радіальне / нижнє з'єднання.  
 R225IY010: радіальне / нижнє з'єднання.  
 R225IY011: радіальне / нижнє з'єднання.



## R146IM

КОД	РОЗМІР	ЦІНА, €	□	⊞
R146IM005	1"	646,68	1	-
R146IM006	1 1/4"	763,76	1	-
R146IM007	1 1/2"	938,03	1	-
R146IM008	2"	1162,67	1	-
R146IM105	DN50	2318,82	1	-
R146IM106	DN65	2348,30	1	-
R146IM108	DN80	2884,09	1	-
R146IM110	DN100	3091,32	1	-
R146IM112	DN125	4886,01	1	-
R146IM115	DN150	5438,66	1	-

Гідравлічний роздільник з магнітним картриджем.



## R225

КОД	РОЗМІР	ЦІНА, €	□	⊞
R225Y001	1/4" 0-6 бар (зад.)	11,86	1	100
R225Y002	1/4" 0-10 бар (зад.)	10,04	1	100
R225Y012	1/4" 0-10 бар (рад.)	9,77	1	100

Манометр.

ⓘ INFO

Асиметричний наконечник-тримач



## R227

КОД	РОЗМІР	ЦІНА, €	□	⊞
R227Y001	1/2" - довжина 45 мм	7,71	1	250
R227Y010	1/2" - довжина 100 мм	15,71	1	15

Занурювальна гільза для інсталяції термометра.



## R540

КОД	РОЗМІР	ЦІНА, €	□	⊞
R540Y002	3/8" - 0=80 °C - Ø40 мм	18,45	1	-
R540Y003	1/2" - 0=120 °C - Ø61,5 мм	18,45	1	-
R540Y021	3/8" - 0=120 °C - Ø40 мм	17,86	1	-

Термометр.



## R150B

КОД	РОЗМІР	ЦІНА, €	□	⊞
R150BY103	1/2"	85,57	1	25

Наповнюючий клапан з внутрішньою і зовнішньою різьбою, з відведенням з накидною гайкою.



## R228I

КОД	РОЗМІР	ЦІНА, €	□	⊞
R228IY001	1/4"	26,49	1	5
R228IY002	3/8"	28,05	1	5
R228IY003	1/2"	29,92	1	5

3-ходовий кран для манометра, сертифікований INAIL (ISPESL).



## R146W

КОД	РОЗМІР	ЦІНА, €	□	⊞
R146WY001	3/4" - 1"	57,57	1	5
R146WY002	1 1/4" - 1 1/2"	58,62	1	5
R146WY003	2"	78,28	1	5

Ізоляція для груп R146D і R146M (з внутрішнім різб.).



## R226

КОД	РОЗМІР	ЦІНА, €	□	⊞
R226Y001	1/2" 4 бар	24,16	1	50
R226Y002	1/2" 6 бар	24,16	1	50

Термоманометр. 20-120°C. 0-4 бар / 0-6 бар.



## R228A

КОД	РОЗМІР	ЦІНА, €	□	⊞
R228AY001	1/4"	19,08	1	-
R228AY002	3/8"	23,79	1	-
R228AY003	1/2"	23,30	1	-

Виток-амортизатор для манометра.



## R540I

КОД	РОЗМІР	ЦІНА, €	□	⊞
R540IY001	1/2"	22,27	1	-
R540IY002	1/2"	24,82	1	-
R540IY003	1/2"	66,88	1	-

Термометр з наконечником 0-120 °C, сертифікований INAIL.

R540IY001: накінецьник від 50 мм.

R540IY002: накінецьник від 100 мм.

R540IY003: накінецьник від 50мм нижнє з'єднання.



## R150

КОД	РОЗМІР	ЦІНА, €	□	⊞
R150Y103	1/2"	73,91	1	25

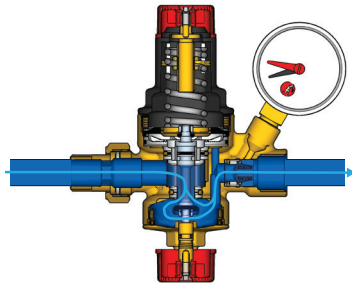
Наповнюючий клапан з внутрішнім різб.



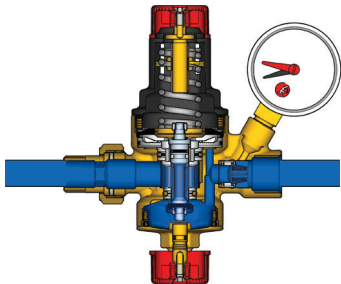
## R150M

КОД	РОЗМІР	ЦІНА, €	□	▢
<b>R150MY003</b>	1/2" - с маном.	123,46	1	10
<b>R150MY013</b>	1/2" - без маном.	112,46	1	10

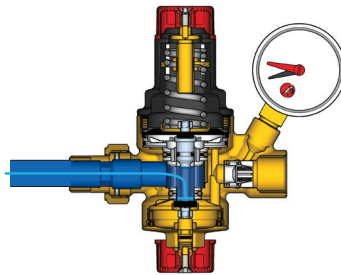
Автоматична група заповнення системи



вода надходить в підживлений циркуляційний контур через клапан R150M до тих пір поки тиск в контурі не досягне заданого (каліброваного).

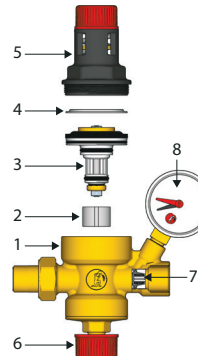


Після досягнення заданого (каліброваного) тиску затвор клапана (А) автоматично повністю герметично закривається, перекриваючи подачу води. Інтегрований зворотній клапан (В) перешкоджає поверненню потоку з контуру циркуляції.

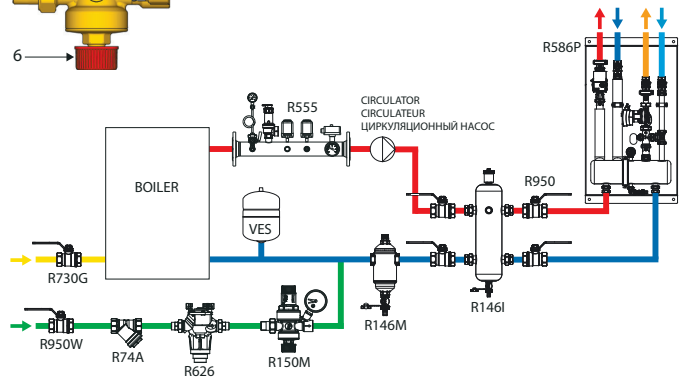


При падінні тиску в циркуляційному контурі нижче заданого клапан R150M автоматично підніме тиск до необхідного рівня. Функція автоматичного заповнення може бути повністю відключена шляхом закриття запірної клапана (С).

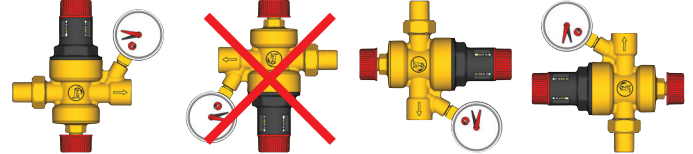
Автоматична наповнююча група для автономних систем опалення / охолодження. Можливість попереднього встановлення тиску рідини в системі. З'ємний картридж і фільтр для легкої чистки і технічного обслуговування. З функціями проти накипу та регулювання тиску через компенсуюче сідло. Підключення: подача 1/2" НР з відведенням з накидною гайкою, зворотній - 1/2" ВР, манометр 1/4" ВР.



- 1 = Корпус групи.
- 2 = Фільтр.
- 3 = Картридж.
- 4 = Уплотнительное кольцо.
- 5 = Верхний колпак со шкалой преднастройки.
- 6 = Запорный клапан.
- 7 = Обратный клапан.
- 8 = Манометр (только для R150MY003, заглушка для R150MY013).



### ВСТАНОВЛЕННЯ



## Засувки

### R54

КОД	РОЗМІР	ЦІНА, €	□	▢
<b>R54Y004</b>	3/4"	24,61	5	50
<b>R54Y005</b>	1"	30,32	4	20
<b>R54Y006</b>	1 1/4"	53,97	5	30

Засувка з внутр. і зовн. різьб., нехромована.



### R56

КОД	РОЗМІР	ЦІНА, €	□	▢
<b>R56Y002</b>	3/8"	25,02	10	50
<b>R56Y003</b>	1/2"	24,53	10	50
<b>R56Y004</b>	3/4"	28,43	5	50
<b>R56Y005</b>	1"	34,91	4	20
<b>R56Y006</b>	1 1/4"	56,22	5	30
<b>R56Y007</b>	1 1/2"	69,32	3	18
<b>R56Y008</b>	2"	117,98	2	12

Засувка нехромована з маховиком, з внутрішнім різьб., зі спусковим краном.



### R55

КОД	РОЗМІР	ЦІНА, €	□	▢
<b>R55Y002</b>	3/8"	19,01	10	50
<b>R55Y003</b>	1/2"	15,84	10	50
<b>R55Y004</b>	3/4"	21,58	5	50
<b>R55Y005</b>	1"	29,42	4	20
<b>R55Y006</b>	1 1/4"	43,66	5	30
<b>R55Y007</b>	1 1/2"	62,17	3	18
<b>R55Y008</b>	2"	105,14	2	12
<b>R55Y009</b>	2 1/2"	184,41	1	-
<b>R55Y010</b>	3"	230,88	1	3
<b>R55Y012</b>	4"	532,70	1	-

Засувка нехромована з маховиком, з внутрішнім різьб.



### R230

КОД	РОЗМІР	ЦІНА, €	□	▢
<b>R230Y005</b>	Ø22	19,81	5	50
<b>R230Y006</b>	Ø28	28,22	4	20
<b>R230Y007</b>	Ø35	29,66	5	30

Засувка з маховиком, з відводами під пайку.



## R59FL

КОД	РОЗМІР	ЦІНА, €	☐	☒
R59FLY004	DN40	115,72	1	-
R59FLY005	DN50	116,53	1	-
R59FLY006	DN65	125,87	1	-
R59FLY008	DN80	145,18	1	-
R59FLY010	DN100	227,41	1	-
R59FLY012	DN125	273,44	1	-
R59FLY015	DN150	364,57	1	-
R59FLY020	DN200	622,09	1	-
R59FLY025	DN250	1 482,27	1	-
R59FLY030	DN300	1 965,87	1	-
R59FLX004	DN40	87,34	1	-
R59FLX005	DN50	94,27	1	-
R59FLX006	DN65	102,40	1	-
R59FLX008	DN80	113,63	1	-
R59FLX010	DN100	148,08	1	-
R59FLX012	DN125	185,84	1	-
R59FLX015	DN150	225,65	1	-
R59FLX020	DN200	354,69	1	-
R59FLX025	DN250	955,92	1	-
R59FLX030	DN300	1 149,77	1	-
R59FLX035	DN350	1 499,50	1	-
R59FLX040	DN400	2 603,37	1	-
R59FLX045	DN450	3 160,76	1	-
R59FLX050	DN500	4 386,52	1	-
R59FLX060	DN600	5 959,73	1	-

Затвор дисковий поворотний, міжфланцьовий, з вушками (тип LUG), корпус з чавуну, затвор зі сталі нікельований, або з нержавіючої сталі. Для розмірів DN350-DN600 механізм повороту з редуктором. PN16.



## R59W

КОД	РОЗМІР	ЦІНА, €	☐	☒
R59WY004	DN40	96,96	1	-
R59WY005	DN50	103,64	1	-
R59WY006	DN65	117,95	1	-
R59WY008	DN80	138,02	1	-
R59WY010	DN100	171,55	1	-
R59WY012	DN125	260,83	1	-
R59WY015	DN150	328,58	1	-
R59WY020	DN200	661,21	1	-
R59WY025	DN250	1 222,20	1	-
R59WY030	DN300	1 737,79	1	-
R59WX004	DN40	85,16	1	-
R59WX005	DN50	88,75	1	-
R59WX006	DN65	94,95	1	-
R59WX008	DN80	107,59	1	-
R59WX010	DN100	139,57	1	-
R59WX012	DN125	175,36	1	-
R59WX015	DN150	214,91	1	-
R59WX020	DN200	324,86	1	-
R59WX025	DN250	653,07	1	-
R59WX030	DN300	925,02	1	-
R59WX035	DN350	1 189,20	1	-
R59WX040	DN400	2 683,38	1	-
R59WX045	DN450	2 824,69	1	-
R59WX050	DN500	3 572,42	1	-
R59WX060	DN600	5 602,69	1	-

Затвор дисковий поворотний, міжфланцьовий, стягнутий (тип Wafer), корпус з чавуну, затвор зі сталі нікельований, або з нержавіючої сталі. Для розмірів DN350-DN600 механізм повороту з редуктором. PN16.



## R55F

КОД	РОЗМІР	ЦІНА, €	☐	☒
R55FLY005	DN50	242,84	1	-
R55FLY006	DN65	284,52	1	-
R55FLY008	DN80	346,93	1	-
R55FLY010	DN100	402,41	1	-
R55FLY012	DN125	610,57	1	-
R55FLY015	DN150	797,87	1	-
R55FLY020	DN200	1 179,51	1	-
R55FLY025	DN250	1 873,37	1	-
R55FLY030	DN300	2 289,65	1	-

Засувка під фланцеве з'єднання, корпус з чавуну, затвор чавунний прогумований EPDM. Застосування для рідин і газів групи 2 згідно 2014/68 / EU PED. Робоча температура 100°C, PN16.



## Арматура для твердопаливних котлів

### R157A

КОД	РОЗМІР	ЦІНА, €	□	⊞
R157AY051	1" 45 °C	119,91	1	-
R157AY052	1" 55 °C	119,61	1	-
R157AY053	1" 60 °C	119,61	1	-
R157AY054	1" 70 °C	119,91	1	-
R157AY061	1 1/4" 45 °C	153,04	1	-
R157AY062	1 1/4" 55 °C	146,86	1	-
R157AY063	1 1/4" 60 °C	146,86	1	-
R157AY064	1 1/4" 70 °C	145,43	1	-



Антиконденсатний термостатичний змішувальний клапан призначений для регулювання і підтримки заданої температури теплоносія в зворотному контурі твердопаливного котла або котла з наддувний пальником. Використання термостатичного змішувального клапана запобігає утворенню конденсату в теплообміннику і димоході котла. Клапан, таким чином, впливає на ефективність роботи котла і захищає його від пошкоджень.

### R140PT

КОД	РОЗМІР	ЦІНА, €	□	⊞
R140PY021	1/2" x Ø 15 mm	61,39	-	-
R140PY026	1/2" x Ø 15 mm	59,69	-	-
R140PY031	3/4" x Ø 22 mm	78,21	-	-
R140PY036	3/4" x Ø 22 mm	71,37	-	-

Комбіновані запобіжні клапани тиску і температури R140PT служать для одночасного обмеження температури і тиску гарячої води, що міститься в гідравлічному контурі, попереджаючи таким чином можливість досягнення температури, що перевищує 100 ° C, з відповідною появою пару. При досягненні калібрувальних значень, клапан випускає в атмосферу таку кількість води, яке дозволяє температурі і тиску досягти робочих меж встановлення. Клапани R140PT відповідають європейському нормативу EN 1490 і директиві 97/23 / CE щодо обладнання під тиском.



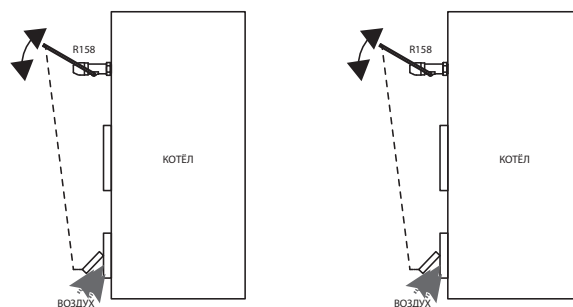
### R158

КОД	РОЗМІР	ЦІНА, €	□	⊞
R158Y001	3/4"	50,14	-	-

Регулятор тяги R158 є керуючим пристроєм для регулювання температури для котлів на твердому паливі. Датчик термостата, вимірюючи температуру теплоносія, регулює тягу, змінюючи надходження повітря за допомогою важеля і ланцюги. Регулятор тяги може встановлюватися на температуру в діапазоні 30-100 ° C.



#### ВСТАНОВЛЕННЯ



### R144ST

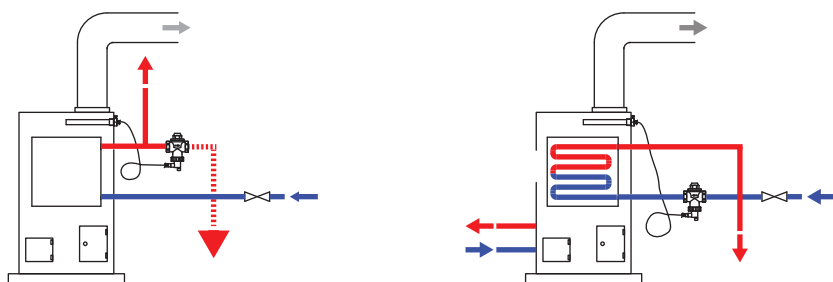
КОД	РОЗМІР	ЦІНА, €	□	⊞
R144SY001	3/4"	225,41	1	10

Встановлена температура: 95 ° C. Значення витрати при  $\Delta p = 1$  бар: 3 м<sup>3</sup> / год. Подвійний запобіжний датчик.



Запобіжний клапан R144ST є пристроєм, який обмежує температуру води в мультипаливних або твердопаливних теплогенераторах, обладнаних вбудованою ємністю або аварійним теплообмінником (безпосереднього охолодження). При досягненні заданої температури, клапан починає скидання певної кількості води для збереження температури теплогенератора в рамках безпечної межі. Клапан R144ST відповідає стандарту EN 14597. Застосовується з теплогенераторами на твердому паливі (НЕ порошкоподібному) потужністю не більше 100 кВт, відповідно до стандартів EN 12828.

#### УСТАНОВКА



Встановлення з теплогенераторами з вбудованою ємністю.

Установка з теплогенераторами з аварійним теплообмінником.

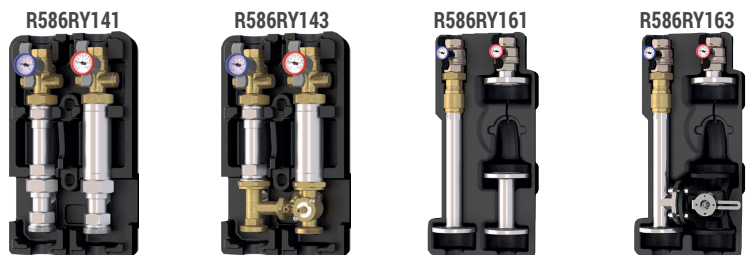
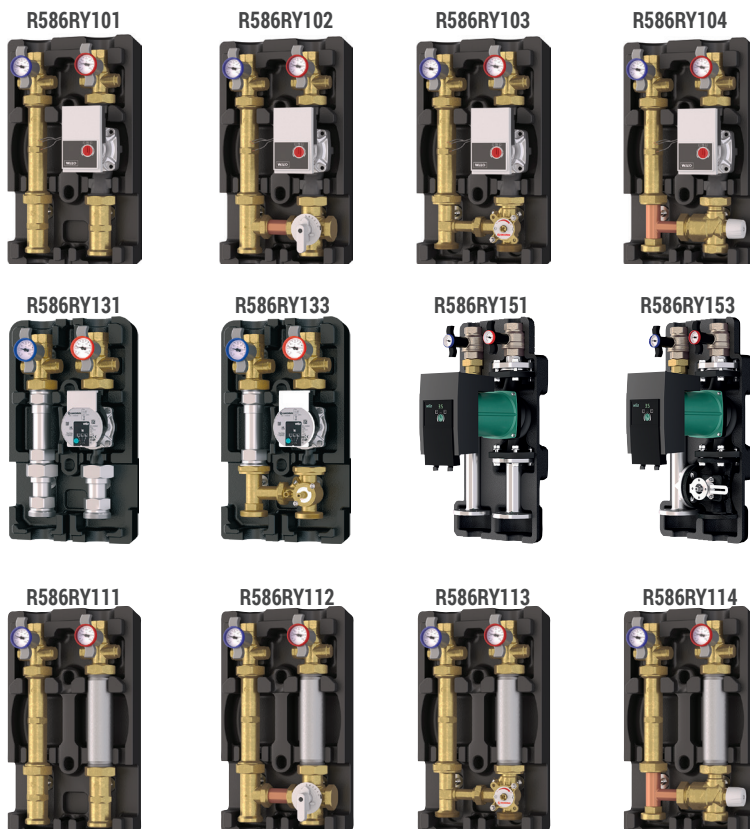
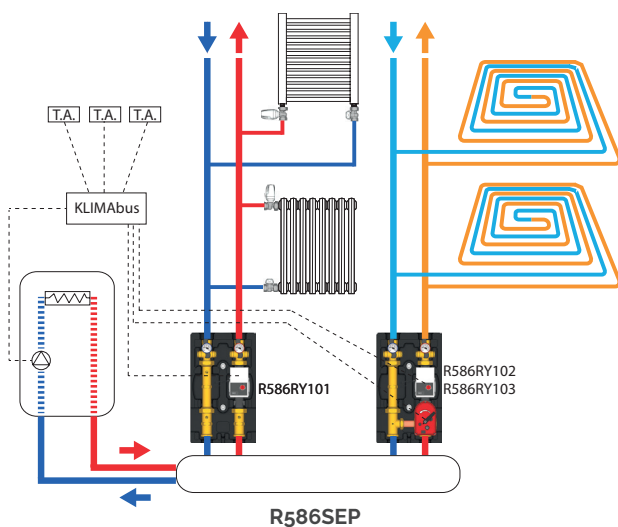
## Групи швидкого монтажу для котельних

### R586R

КОД	РОЗМІР	ЦІНА, €	☐	☒
R586RY101	1" - без смес. клап.	574,05	1	-
R586RY102	1" - с R296 смес. клап.	619,93	1	-
R586RY103	1" - с R298 смес. клап.	701,97	1	-
R586RY104	1" - з термосмесительним клапаном	818,95	1	-
R586RY131	2" x 1 1/4 (DN32) - без смес. кл	1034,72	1	-
R586RY133	2" x 1 1/4 (DN32) - с смес. кл	1274,65	1	-
R586RY151	DN40 - PN6 фланц. x 1 1/2" F	4497,31	1	-
R586RY153	DN40 - PN6 фланц. x 1 1/2" F	4498,74	1	-
R586RY111	1" - без зміш. клап., без насоса	252,58	1	-
R586RY112	1" - R296 зміш. клап., без насоса	298,51	1	-
R586RY113	1" - R298 зміш. клап., без насоса	374,38	1	-
R586RY114	1" - з термосмесительним клапаном, без насоса	491,35	1	-
R586RY141	2" x 1 1/4 (DN32) - без смес. кл	743,42	1	-
R586RY143	2" x 1 1/4 (DN32) - с смес. кл	983,11	1	-
R586RY161	DN40 - PN6 фланц. x 1 1/2" F - без нас.	1792,19	1	-
R586RY163	DN40 - PN6 фланц. x 1 1/2" F - без нас.	1801,96	1	-

Змішувальна насосна група швидкого монтажу. У зборі, в термоізоляції, з насосом з електронним регулюванням, або без нього.

#### Застосування насосно-змішувальних груп



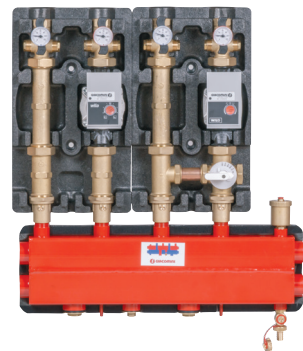
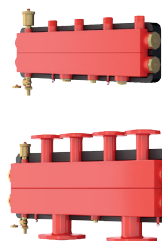
#### Додаткові компоненти:

- K275Y002 привід з вбудованим регулятором температури
- K275Y013 привід з управлінням по протоколу KLIMAbus,
- 0 ... 10 В сигнал терморегулятора
- R284Y021 комплект байпаса з диференціальним клапаном
- R252Y001 клапан запірний 1 "F x 1 1/2", для встановлення перед блоком циркуляції
- Контроль температури KLIMAbus: модуль управління, термостати, кімнатні датчики, і т.д.

### R586SEP

КОД	РОЗМІР	ЦІНА, €	☐	☒
R586SEY02	1 1/4 x 1" / 2	501,81	1	-
R586SEY03	1 1/4 x 1" / 3	616,63	1	-
R586SEY12	1 1/2 x 1 1/4 / 2	710,05	1	-
R586SEY13	1 1/2 x 1 1/4 / 3	867,57	1	-
R586SEY22	для DN40 R586R / 2	2103,19	1	-
R586SEY23	для DN40 R586R / 3	2631,20	1	-

Котельний колектор / гідралічний роздільник



Колектор R586SEP є сталевий багатофункціональний пристрій, що включає автоматичний повітряний клапан, зливний кран і ізоляційну оболонку. Використовується в котельних, системах опалення та охолодження, з декількома зонами регулювання. Колектор R586SEP дозволяє легко встановити два або три розподільних блоку R586R. Модульна конструкція дозволяє встановлювати послідовно два колектора R586SEP і, до шести розподільних блоків R586R, що задовольняє вимогам великих установок. Крім того, колектор R586SEP включає в себе регульовану функцію гідралічного сепаратора для легкого управління.

## Комплектуючі для груп швидкого монтажу

### R588S-1

КОД	РОЗМІР	ЦІНА, €	□	⊞
<b>R588SEY01</b>	-	50,42	1	-
<b>R588SEY02</b>	для фланц. R586SEP	64,58		

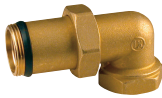
Пара кронштейнів для R586S.



### R19DL

КОД	РОЗМІР	ЦІНА, €	□	⊞
<b>R19DY016</b>	1 1/4"	36,39	2	20

Кутовий фітинг з трьох частин з плоским сідлом і герметичною прокладкою на зовн. різьбі.



### R284

КОД	РОЗМІР	ЦІНА, €	□	⊞
<b>R284Y021</b>	26/19	16,98	1	30

Байпас з диференціальним клапаном для захисту циркуляційного насоса модуль R586R. Комплект включає латунну проставку з вбудованим зворотнім клапаном, відкаліброваним на фіксоване значення 5 м.вод.ст., дві гайки для з'єднання вентилів і дві тефлонові прокладки.



### R252

КОД	РОЗМІР	ЦІНА, €	□	⊞
<b>R252Y001</b>	1"F x 1 1/2"F	13,67	2	50
<b>R252Y002</b>	1 1/4"F x 2"F	29,48	2	20
<b>R252Y003</b>	1 1/2" x 22	17,92	2	50
<b>R252Y004</b>	1 1/2" x 28	19,76	2	50

Фітинг для підключення циркуляційного насоса, з вбудованим кульовим краном.



### R197M

КОД	РОЗМІР	ЦІНА, €	□	⊞
<b>R197MY001</b>	130 мм	109,29	1	10
<b>R197MY002</b>	180 мм	125,61	1	10

Комплект, що складається з: фітинга із зовн. різб. R197 1" 1/2, запірного клапана для насоса R252 1" 1/2 x 1".



### R284M

КОД	РОЗМІР	ЦІНА, €	□	⊞
<b>R284MY001</b>	1" x 1 1/2"	177,46	1	10

узол клапанів для байпаса з диференціальним клапаном і 2 спеціальними кульовими клапанами з термометрами.



### R285L

КОД	РОЗМІР	ЦІНА, €	□	⊞
<b>R285LY001</b>	1"F x 1 1/2"	19,78	4	40
<b>R285LY003</b>	1 1/4"F x 2"	25,48	4	20

Кульовий кран з виведенням для насоса, з внутрішнім різб. і фланцеве з'єднання, з важільною рукояткою на подовженому стрижні, нехромований.

ⓘ INFO

Додатково укомплектувати гайкою P18LY007, P18LY009.



### R147N

КОД	РОЗМІР	ЦІНА, €	□	⊞
<b>R147NY004</b>	3/4" x 3/4"	35,02	1	25

Диференціальний клапан різниці тиску для інсталяції в системах з термостатичними клапанами.



### R20DL

КОД	РОЗМІР	ЦІНА, €	□	⊞
<b>R20DY016</b>	1 1/4"	33,51	2	20

Перехідник з трьох частин з герметичною прокладкою.



### R39

КОД	РОЗМІР	ЦІНА, €	□	⊞
<b>R39Y001</b>	1 1/2" x 1"	20,98	2	50

Фітинг для підключення циркуляційного насоса, з вбудованим зворотним клапаном.



### R37K

КОД	РОЗМІР	ЦІНА, €	□	⊞
<b>R37KY003</b>	1/2"F x 1"F	16,06	1	30
<b>R37KY004</b>	3/4"F x 1 1/4"F	17,10	1	25
<b>R37KY005</b>	1"F x 1 1/2"F	18,51	1	25
<b>R37KY006</b>	1 1/4"F x 2"F	31,16	1	10

Комплект з двох відводів з накидною гайкою, з ущільненням



### R197

КОД	РОЗМІР	ЦІНА, €	□	⊞
<b>R197Y001</b>	130 мм	47,44	1	50
<b>R197Y002</b>	180 мм	55,88	1	36

Проміжний з'єднувач із зовн. різб. для блоків R586, що компенсує габарити насоса.



### R182AM

КОД	РОЗМІР	ЦІНА, €	□	⊞
<b>R182MY002</b>	1 1/4"	103,20	1	10

Комплект, що складається з: кутового фітинга R19D 1" 1/4, T-образного фітинга R182A 1" 1 / 4x1" x35.



### R285

КОД	РОЗМІР	ЦІНА, €	□	⊞
<b>R285Y001</b>	1"F x 1 1/2"	20,15	4	40
<b>R285Y002</b>	1 1/4"F x 1 1/2"	45,25	4	20
<b>R285Y003</b>	1 1/4"F x 2"	28,79	4	20

Кульовий кран з виведенням для насоса, з внутрішнім різьбленням і під фланцеве з'єднання, з рукояткою на подовженому стрижні, нехромований.

ⓘ INFO

Додатково укомплектувати гайкою P18LY007, P18LY009.



## P18L

КОД	РОЗМІР	ЦІНА, €	□	▣
<b>P18LY007</b>	1 1/2" для R252, R285, R285L	3,41	20	200

Гайка для прямих фітингів.



## R284

КОД	РОЗМІР	ЦІНА, €	□	▣
<b>R284Y001</b>	3/4"	66,16	1	20

Диференціальний клапан з виведенням 3/4" з внутрішнім різб., з 18-міліметровою мідної трубою і обтискним фітингом для під'єднання до клапану R287.



## R287

КОД	РОЗМІР	ЦІНА, €	□	▣
<b>R287Y005</b>	1" x 1 1/2" гайка	23,50	4	20

Кульовий клапан з виведенням 1/2" для термометра R540 і 18-міліметровим виведенням для котельного блоку.



## R287M

КОД	РОЗМІР	ЦІНА, €	□	▣
<b>R287MY005</b>	1" x 1 1/2" гайка	90,52	1	10

Комплект, що складається з: кульових клапанів R287 1", зворотних клапанів R288 1", термометрів R540 1/2", пробок R92 1/2".



## Змішувальні і зональні клапани

### R274

КОД	РОЗМІР	ЦІНА, €	□	▣
<b>R274Y023</b>	1/2"	437,41	1	5
<b>R274Y024</b>	3/4"	510,32	1	5
<b>R274Y025</b>	1"	631,37	1	5

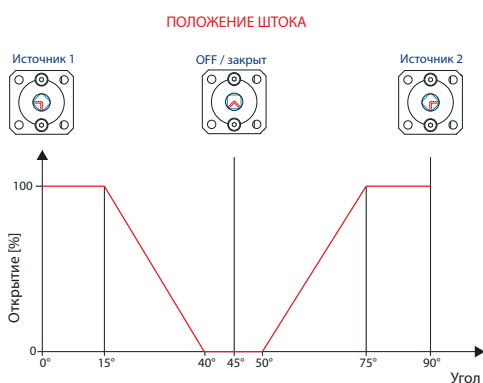


Шестіходовий клапан для застосування в чотирьохтрубній системі для систем що функціонують в режимі опалення та охолодження приміщень. Типове застосування - в системах підлогового і стельового опалення та охолодження, фанкойлах, і інших видах систем. Спеціальна форма кульового затвора дозволяє забезпечити високий витрату Kv і основні функції клапана: перемикання між подачею теплою і холодного теплоносія, і повне закриття, необхідне тоді, коли температура в помешенні відповідає заданим рівнем і подача теплоносія не потрібна.

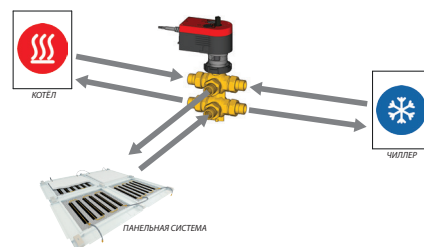
#### NOTES

Повинен бути доповнений K274-2.

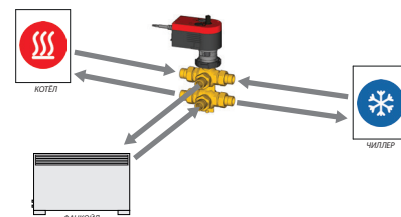
#### ДІАГРАМА ВІДКРИТТЯ КЛАПАНА



#### СХЕМА РОБОТИ З ПАНЕЛЬНОЮ СИСТЕМОЮ



#### СХЕМА РОБОТИ З ФАНКОЙЛ СИСТЕМОЮ



## R274N

КОД	РОЗМІР	ЦІНА, €	□	⊞
<b>R274Y033</b>	1/2"	330,92	1	5
<b>R274Y045</b>	1"	377,86	1	5

Шестіходовий клапан, з відводами із зовн. різб. Для застосування в чотирьохтрубній системі, для систем, що функціонують в режимі опалення та охолодження приміщень.

Типове застосування - в системах підлогового і стельового опалення та охолодження, фанкойлах, і інших видах систем.

Робоча температура: 5-90 °С.

Номінальний тиск : 10 бар.

Повне закриття клапана при установці затвора в положення 45°.



### INFO

Додатково для R274Y033 (1/2"):

- K274-2: сервомотор 24 В змін. / Постійного. (0-10 В).

- P21SY001-P21SY006: калібровані шайби для управління втратою тиску.

- RM179Y053, RM179Y056: додаткові фітинги.

Додатково для R274Y035 (1"):

- K274-2: сервомотор 24 В змін. / Постійного. (0-10 В).

- P21Y001-P21Y008: калібровані шайби для управління втратою тиску.

- RM179Y073, RM179Y074, RM252Y003, RM252Y004, R252Y023, R252Y025: додаткові фітинги.

- R274W: ізоляція.

## P21

КОД	РОЗМІР	ЦІНА, €	□	⊞
<b>P21Y001</b>	Ø3 мм	8,93	5	125
<b>P21Y002</b>	Ø4 мм	8,54	5	125
<b>P21Y003</b>	Ø4,5 мм	8,71	5	125
<b>P21Y004</b>	Ø5,8 мм	8,71	5	125
<b>P21Y005</b>	Ø6,7 мм	8,54	5	125
<b>P21Y006</b>	Ø7,5 мм	8,54	5	125
<b>P21Y007</b>	Ø9 мм	8,54	5	125
<b>P21Y008</b>	Ø12,7 мм	8,75	5	125
<b>P21SY001</b>	Ø2,7 мм	6,27	5	125
<b>P21SY002</b>	Ø3,5 мм	6,27	5	125
<b>P21SY003</b>	Ø4,5 мм	6,27	5	125
<b>P21SY004</b>	Ø6,0 мм	6,40	5	125
<b>P21SY005</b>	Ø7,0 мм	6,55	5	125
<b>P21SY006</b>	Ø8,0 мм	6,81	5	125
<b>P21SY011</b>	Ø3,0 мм - Kv 0,25	4,95	5	125
<b>P21SY012</b>	Ø4,0 мм - Kv 0,40	4,95	5	125
<b>P21SY013</b>	Ø4,5 мм - Kv 0,65	4,95	5	125
<b>P21SY014</b>	Ø5,8 мм - Kv 1,00	4,95	5	125
<b>P21SY015</b>	Ø6,7 мм - Kv 1,30	4,95	5	125
<b>P21SY016</b>	Ø7,5 мм - Kv 1,60	4,95	5	125
<b>P21SY017</b>	Ø9,0 мм - Kv 2,50	4,95	5	125
<b>P21SY018</b>	Ø12,7 мм - Kv 3,45	4,95	5	125

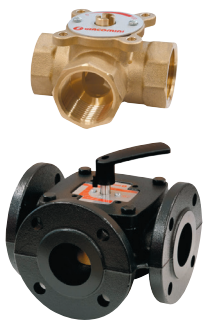


Калібровані шайби для управління втратою тиску для шестіходових клапанів R274, R274N (1").

## R297

КОД	РОЗМІР	ЦІНА, €	□	⊞
<b>R297Y004</b>	3/4"	110,55	1	-
<b>R297Y005</b>	1"	127,63	1	-
<b>R297Y006</b>	1 1/4"	152,34	1	-
<b>R297Y007</b>	1 1/2"	277,55	1	-
<b>R297Y008</b>	2"	327,66	1	-
<b>R297Y105</b>	DN50	846,26	1	-
<b>R297Y106</b>	DN65	974,20	1	-
<b>R297Y108</b>	DN80	1348,12	1	-
<b>R297Y110</b>	DN100	1692,56	1	-
<b>R297Y112</b>	DN125	2243,59	1	-

Поворотний змішувальний клапан, приєднання з внутрішньою різьбою або фланцями.



## R296

КОД	РОЗМІР	ЦІНА, €	□	⊞
<b>R296Y001</b>	1 1/2"	247,24	-	-

Триходовий клапан змішувача з поворотним затвором з зовнішньою і внутрішньою різьбою. Міжосьовий РОЗМІР: 120 мм.

### INFO

сумісний с K274, K275.



## P15M

КОД	РОЗМІР	ЦІНА, €	□	⊞
<b>P15Y018</b>	1/2"Fx1/2"М	19,70	5	50
<b>P15Y015</b>	1"Fx1/2"М	20,89	10	50
<b>P15Y016</b>	1"Fx3/4"М	26,06	10	50
<b>P15Y017</b>	1"Fx1"М	33,52	5	50

Відвід з накидною гайкою із зовнішнім різьбленням, латунний, з плоским сідлом з прокладкою, для шестіходових клапанів R274N.



## P15F

КОД	РОЗМІР	ЦІНА, €	□	⊞
<b>P15FY005</b>	1/2"Fx1/2"F	30,65	1	50
<b>P15FY013</b>	1"Fx1"F	19,70	5	50

Відвід з накидною гайкою з внутрішнім різьбленням, латунний, з плоским сідлом з прокладкою, для шестіходових клапанів R274N.



## R252-13

КОД	РОЗМІР	ЦІНА, €	□	⊞
<b>R252Y023</b>	1/2"М x 1"F	22,52	4	40
<b>R252Y025</b>	18 мм x 1"F	24,98	4	40
<b>RM252Y003</b>	(16 x 2) x 1"F	27,73	4	40
<b>RM252Y004</b>	(20 x 2) x 1"F	28,53	4	40

Відвід з накидною гайкою і вбудованим кульовим краном, з зовнішньою різьбою або різьбозажимним з'єднанням для труб полімерних і металопластикових, латунний, з плоским сідлом з прокладкою, для шестіходових клапанів R274N.



## R295

КОД	РОЗМІР	ЦІНА, €	□	⊞
<b>R295Y001</b>	1 1/2"	299,86	1	10

Чотириходовий змішувальний клапан з зовнішньої і внутрішньої різьбленням. Міжосьовий РОЗМІР: 120 мм.

### INFO

Межосьовий РОЗМІР: 120 мм. сумісний с K274



## R197P

КОД	РОЗМІР	ЦІНА, €	□	⊞
<b>R197PY001</b>	1 1/4" x 1 1/2"	13,59	10	100

Фітинг для горизонтального монтажу змішувальних клапанів R295, R296.



## R274W

КОД	РОЗМІР	ЦІНА, €	☐	📦
R274WY001	-	35,90	1	-
R274WY002	-	40,34	1	-

Теплоізоляція з спіненого поліетилену PEX, для 6-ходових клапанів розміром 1/2", 3/4" і 1".



## K297

КОД	РОЗМІР	ЦІНА, €	☐	📦
K297Y004	DN20 - Kv 6,3	322,06	1	-
K297Y005	DN25 - Kv 10	473,74	1	-
K297Y006	DN32 - Kv 16	534,61	1	-
K297Y007	DN40 - Kv 25	1116,22	1	-
K297Y008	DN50 - Kv 40	1210,17	1	-

Триходовий змішувальний клапан з поршне-вим затвором.

### INFO

Сумісний з K274J



## K281

### M30 X 1,5 MM

КОД	РОЗМІР	ЦІНА, €	☐	📦
K281X012	24 В - 0-10 В	243,04	1	-
K281X022	24 В - 3-точ.	228,77	1	-
K281KX012	24 В - 0-10 В (28x1,5)	295,26	1	-
K281KX022	24 В - 3-точ. (28x1,5)	290,62	1	-

Привід для комбінованого клапана R206AM і змішувальних клапанів R298 і R298N.



## R276

КОД	РОЗМІР	ЦІНА, €	☐	📦
R276Y004	3/4"	33,46	1	25
R276Y005	1"	43,39	1	25

Двоходовий зональний клапан, з'єднання з внутрішнім різб.

### INFO

Сумісний с K270, K272.



## R278

КОД	РОЗМІР	ЦІНА, €	☐	📦
R278Y004	3/4"	96,19	1	10
R278Y005	1"	135,02	1	10

Триходовий зональний клапан, з'єднання з відводами з накидною гайкою, з байпасом і запірним клапаном для попередньої інсталяції.

### INFO

Сумісний с K270, K272.



## R279D

КОД	РОЗМІР	ЦІНА, €	☐	📦
R279DY024	3/4"	52,44	1	-
R279DY025	1"	68,34	1	-

Триходовий розділювальний клапан, з'єднання з внутрішнім різьбленням.

### INFO

сумісний с K270, K272.



## R298

### СОЕДИНЕНИЕ M30 X 1,5 MM

КОД	РОЗМІР	ЦІНА, €	☐	📦
R298Y024	3/4"	120,31	-	-
R298Y027	1 1/2"	193,19	1	-

Триходовий клапан змішувача з вентильним затвором з зовн. і внутр. різб.

### INFO

Сумісний з K282 або K281



## R291

КОД	РОЗМІР	ЦІНА, €	☐	📦
R291Y004	3/4"	48,14	1	10
R291Y005	1"	63,50	1	10

Зональний клапан двохходовий вентильний, з відводами із зовн. різб., керований приводами R473, R473M.

### INFO

Сумісний с R473, R473M.



## K282

### M30 X 1,5 MM

КОД	РОЗМІР	ЦІНА, €	☐	📦
K282X022	24 В - регул.	417,51	1	-

Привід для змішувальних клапанів R298 або R298N. З вбудованим температурним датчиком і електронним регулюванням.



## R277

КОД	РОЗМІР	ЦІНА, €	☐	📦
R277Y004	3/4"	47,83	1	25
R277Y025	1"	60,12	1	10

Двоходовий зональний клапан, з'єднання з відводами з накидною гайкою.

### INFO

Сумісний с K270, K272.



## R279

КОД	РОЗМІР	ЦІНА, €	☐	📦
R279Y004	3/4"	67,13	1	25
R279Y005	1"	92,54	1	10

Триходовий зональний клапан, з'єднання з внутрішнім різб., з запірним клапаном для попереднього налаштування.

### INFO

Сумісний с K270, K272.



## R292

КОД	РОЗМІР	ЦІНА, €	☐	📦
R292Y004	3/4"	103,53	1	10
R292Y005	1"	136,77	1	10

Зональний клапан кульовий, 3-х ходовий, відводи із зовн. різб. Підключення термоелектрорегулятора R473, R473M.

### INFO

Сумісний с R473, R473M.



## R276B

КОД	РОЗМІР	ЦІНА, €	☐	☒
R276BX006	1 1/4" - 230 В	400,17	1	-
R276BX007	1 1/2" - 230 В	461,90	1	-
R276BX008	2" - 230 В	562,53	1	-
R276BX026	1 1/4" - 24 В	410,83	1	-
R276BX027	1 1/2" - 24 В	472,76	1	-
R276BX028	2" - 24 В	572,64	1	-

Двоходовий зональний клапан, з'єднання з внутрішнім різб., з сервоприводом K272, з ізоляцією.

## K270

КОД	РОЗМІР	ЦІНА, €	☐	☒
K270Y101	230 В	171,26	1	-
K270Y102	24 В	177,78	1	-

Привід для зональних клапанів R276, R277, R278, R279, R279D з мікропреривателем. Поворот на 90° протягом 40 секунд.

## K272

КОД	РОЗМІР	ЦІНА, €	☐	☒
K272Y101	230 В	275,20	1	-
K272Y102	24 В	286,79	1	-

Привід для зональних клапанів R276, R277, R278, R279 з мікрвимикачем і рукояткою для ручного управління. Поворот на 90° протягом 40 секунд.

① INFO

Для використання з клапанами R276B.

## K275-1

КОД	РОЗМІР	ЦІНА, €	☐	☒
K275Y011	230 В - 3 поз.	137,26	1	-
K275Y013	24 В - 0-10 В	234,27	1	-

Сервомотор з регулюванням 0-10 В, для змішувальних клапанів R296 і R297

## R292E

КОД	РОЗМІР	ЦІНА, €	☐	☒
R292EY004	3/4"	109,00	1	10
R292EY005	1"	143,90	1	10

Триходовий вентильний зональний клапан, з'єднання з ексцентричними відводами з накидною гайкою.

① INFO

Сумісний з R473, R473M.

## P15E

КОД	РОЗМІР	ЦІНА, €	☐	☒
P15EY004	1" x 3/4"	10,51	1	15
P15EY005	1" x 1"	11,11	1	15

Патрубок-ексцентрик.



## K274

КОД	РОЗМІР	ЦІНА, €	☐	☒
K274Y101	230 В - 3-точ. поворот.	128,15	1	-
K274Y102	24 В - 3-точ. поворот.	134,55	1	-

Привід для змішувальних клапанів R295, R296, простої збірки, з ручним керуванням.

## K274-1

КОД	РОЗМІР	ЦІНА, €	☐	☒
K274Y103	24 В - 0-10 В (CE, UL)	379,35	1	-

Двигун для R274 шестіходового клапана.

## R279B

КОД	РОЗМІР	ЦІНА, €	☐	☒
R279BY005	1" - 230 В	196,73	1	-

Триходовий розподільний клапан з приводом швидкого відкриття ON/OFF та ізоляцією з пінополіетилену.

До комплекту поставки входить привід K270Y211 з рукою для ручного керування та мікрвимикачем кінця ходу.



## K275

КОД	РОЗМІР	ЦІНА, €	☐	☒
K275Y002	24 В / 230 В	368,79	1	-

Сервомотор з вбудованим терморегулюванням для змішувальних клапанів R295, R296.



## P275

КОД	РОЗМІР	ЦІНА, €	☐	☒
P275Y001	для R297 фланц	10,80	1	-
P275Y003	для R296	15,71		
P275Y004	для R297	15,71		

Адаптер для встановлення на клапани змішувальні R297 конструкції під фланцеве з'єднання, приводів K275Y011 і K275Y013.



## R193K

КОД	РОЗМІР	ЦІНА, €	☐	☒
R193Y011	Ø18	34,11	1	50

Комплект трубки з фітингами для підключення для триходових зональних клапанів.



## P19

КОД	РОЗМІР	ЦІНА, €	☐	☒
P19Y001	адаптер M28 -> M30	11,91	1	50
P19Y002	адаптер M30 -> M28	10,18	1	50

M30x1,5 адаптерні втулка для заміни з'єднання M28x1,5 на змішувальних клапанах R298Y001 і R298Y002, в разі інсталяції приводу K281X012 і K281X022.



# Арматура для дизельного палива

## N1

КОД	РОЗМІР	ЦІНА, €	□	⊞
<b>N1UY001</b>	3/8"MM	46,77	1	20
<b>N1Y001</b>	3/8"FF	44,57	1	20
<b>N1UY012</b>	3/8"MF	44,67	-	-

Фільтр колбовий для палива, стійкий до корозії, з запірним клапаном, зворотним клапаном і кріпленням. Універсальне підведення: 8 мм, 10 мм, 12 мм.

### INFO

N1UY002: - 3 латунним конічним фитингом

N1Y001: - Без конічного фитинга



## N1UB

КОД	РОЗМІР	ЦІНА, €	□	⊞
<b>N1UBY001</b>	3/8"MM	68,49	1	20

Фільтр колбовий для палива, стійкий до корозії, з системою реціркуляції. Універсальне підведення: 8 мм, 10 мм, 12 мм.

### INFO

N1UBY002: - 3 латунним конічним фитингом



## N2

КОД	РОЗМІР	ЦІНА, €	□	⊞
<b>N2Y001</b>	3/8"FF	34,46	1	20

Фільтр колбовий для палива, стійкий до корозії, з запірним клапаном.



## N3

КОД	РОЗМІР	ЦІНА, €	□	⊞
<b>N3Y001</b>	3/8"FF	26,39	1	25

Фільтр колбовий для палива, стійкий до корозії.



## N10

КОД	РОЗМІР	ЦІНА, €	□	⊞
<b>N10Y002</b>	3/8"	13,90	1	200
<b>N10Y003</b>	1/2"	20,25	1	100

Зворотний клапан для резервуара.



## N14

КОД	РОЗМІР	ЦІНА, €	□	⊞
<b>N14Y001</b>	2" x 2"	22,41	1	50
<b>N14Y003</b>	2" x 2 3/4"	20,90	1	30

Пробка для резервуара з внутрішнім різб.



## N15

КОД	РОЗМІР	ЦІНА, €	□	⊞
<b>N15Y005</b>	1"	8,95	1	150
<b>N15Y006</b>	1 1/4"	12,17	1	100
<b>N15Y007</b>	1 1/2"	15,14	1	50
<b>N15Y008</b>	2"	17,68	1	50

Віддушина резервуара.



## N16-1

КОД	РОЗМІР	ЦІНА, €	□	⊞
<b>N16KY001</b>	2" x (8-10-12) x 1700 мм	66,24	1	10
<b>N16KY002</b>	2" x (8-10-12) x 2200 мм	68,66	1	10
<b>N16KY003</b>	2" x (8-10-12) x 3200 мм	85,76	1	10

Аварійний клапан з гнучкою всмоктуючої трубкою і виведенням для показника рівня.



## N16-2

КОД	РОЗМІР	ЦІНА, €	□	⊞
<b>N16GY001</b>	1" x (8-10-12) x 1700 мм	43,57	1	10
<b>N16GY002</b>	1" x (8-10-12) x 2200 мм	45,08	1	10
<b>N16GY003</b>	1" x (8-10-12) x 3200 мм	49,23	1	10

Аварійний клапан з гнучкою всмоктуючої трубкою.



## N17

КОД	РОЗМІР	ЦІНА, €	□	⊞
<b>N17Y002</b>	3/8"	19,44	10	100
<b>N17Y003</b>	1/2"	15,28	10	100

Аварійний клапан з сполуками з внутрішнім різб.



## N20

КОД	РОЗМІР	ЦІНА, €	□	⊞
<b>N20Y003</b>	1/2"	11,67	10	200

Зворотний клапан.



## N42

КОД	РОЗМІР	ЦІНА, €	□	⊞
<b>N42Y007</b>	1 1/2"М x (8-10-12)	18,16	10	100

Подвійний фітінг для резервуара.



## P36

КОД	РОЗМІР	ЦІНА, €	□	⊞
<b>P36Y001</b>	-	6,84	1	-

Патрон з нержавіючої сталі для для фільтрів N1, N2, N3.



## P78T

КОД	РОЗМІР	ЦІНА, €	□	⊞
<b>P78TY001</b>	N1	6,98	1	-
<b>P78TY002</b>	N2-N3	7,39	1	-

Прозорий ковпак для паливних фільтрів



## P36F

КОД	РОЗМІР	ЦІНА, €	□	⊞
<b>P36Y002</b>	-	8,19	1	-

Патрон повстяний для фільтрів N1, N2, N3.



## Устаткування для сонячних систем

### R586S-0

КОД	РОЗМІР	ЦІНА, €	□	⊞
<b>R586SY002</b>	3/4"	957,77	1	-

Насосна група для сонячних систем одноконтурна, із запобіжною групою і механічним расходомером. Циркуляційний насос: 25/6 - монт. довжина 130 мм - в соотв. з ErP

Два режиму роботи - трьохшвидкісної або перемінний. Для управління використовувати регулятори KTD.



### R586S

КОД	РОЗМІР	ЦІНА, €	□	⊞
<b>R586SY001</b>	3/4"	1293,06	1	-

Насосна група для сонячних систем двоконтурна, із запобіжною групою і механічним расходомером. Циркуляційний насос: 25/6 - монт. довжина 130 мм - в соотв. з ErP

Два режиму роботи - трьохшвидкісної або перемінний. Для управління використовувати регулятори KTD.



### R586S-1

КОД	РОЗМІР	ЦІНА, €	□	⊞
<b>R586SY011</b>	3/4"	2738,32	1	-

Насосна група для сонячних систем двоконтурна, із запобіжною групою і комбінованим датчиком температури і потужності для підключення до електронного регулятора диференціальної температури і обліку теплової енергії. Циркуляційний насос: 25/6 - монт. довжина 130 мм - в соотв. з ErP

Два режиму роботи - трьохшвидкісної або перемінний. Регулятор KTD включений.



### P586S

КОД	РОЗМІР	ЦІНА, €	□	⊞
<b>P586SY001</b>	-	44,34	1	50
<b>P586SY002</b>	-	327,45	1	10
<b>P586SY003</b>	-	72,34	1	20
<b>P586SY004</b>	-	102,05	1	10
<b>P586SY005</b>	-	91,65	1	20
<b>P586SY006</b>	-	78,63	1	20
<b>P586SY007</b>	-	47,02	1	20
<b>P586SY008</b>	-	22,57	1	-

Запасні частини для R586S-1.

P586SY001: витратомір для R586S 2-12 л / хв.  
P586SY002: флюксометр групи плюс датчик для R586S.

P586SY003: корпус клапана R586S 1/2 "(3/4" F) заповнення установки.

P586SY004: зворотний клапан для R586S 3/4".

P586SY005: вхідний клапан для R586S 3/4".

P586SY006: запобіжний фітінг R586S 1/2 "Mx3 / 4".

P586SY007: деаератор R586S 1 1/2 "x1 / 2".

P586SY008: корпус R252 1 1/2 "xGB22 (для сонячної системи).



### R586S-3

КОД	РОЗМІР	ЦІНА, €	□	⊞
<b>P586SY030</b>	3/4"	161,19	1	-

З'єднувальний комплект для R586S (подача і обробка накопичувального бака, розширювальний бак).

## KTD

КОД	РОЗМІР	ЦІНА, €	□	⊞
<b>KTD3Y003</b>	3 sensor	599,99	1	-
<b>KTD5Y006</b>	6 sensor	904,10	1	-

Електронний регулятор для контролю різниці температур в сонячній системі GiacoSUN. Pt1000 датчики температури включені.



## KTDP

КОД	РОЗМІР	ЦІНА, €	□	⊞
<b>KTDPY001</b>	-	40,32	1	-

Захисний пристрій від перенапруги для центрального блоку KTD.



## KTDS

КОД	РОЗМІР	ЦІНА, €	□	⊞
<b>KTDSY001</b>	-	32,32	1	-

Датчик Pt1000 (180 ° C) для центрального блоку KTD.



## P50

КОД	РОЗМІР	ЦІНА, €	□	⊞
<b>P50Y003</b>	3/4Mx1/2F	9,20	1	-

Різьбовий перехідник для групи R586S.



## ➤ Вузли ГВП

### GS550

КОД	РОЗМІР	ЦІНА, €	□	⊞
GS550Y001	-	424,89	1	-
GS550Y002	-	479,79	1	-

Вузол термосмесительний клапана для контролю виробництва гарячої води в сонячних системах.



### GS556

КОД	РОЗМІР	ЦІНА, €	□	⊞
GS556Y001	-	2154,38	1	-

Вузол ГВП Giacosun®, 67 кВт, 70 °C



## ➤ Комплектуючі для сонячних систем

### R140C

КОД	РОЗМІР	ЦІНА, €	□	⊞
R140CY006	1/2" x 3/4" - 4 бар	32,40	1	30
R140CY009	1/2" x 3/4" - 6 бар	32,40	1	30

Запобіжний клапан для сонячних систем.



### R140PT-1

КОД	РОЗМІР	ЦІНА, €	□	⊞
R140PX028	1/2" x Ø 15 мм	57,85	1	-
R140PX038	3/4" x Ø 22 мм	65,10	1	-

Комбінований запобіжний клапан (контроль температури і тиску) для сонячних систем.



### R99S

КОД	РОЗМІР	ЦІНА, €	□	⊞
R99SY003	1/2"	76,63	1	10

Автоматичний розповітрявальний клапан для сонячних систем з кульовим запірним краном.



### R227-1

КОД	РОЗМІР	ЦІНА, €	□	⊞
R227Y003	1/2" x 6 мм	9,31	25	250

Гільза занурювальна для датчика температури.



### R20SC

КОД	РОЗМІР	ЦІНА, €	□	⊞
R20SCY004	3/4"	15,45	10	100

Прямий фітинг з 3-х частин, різьбове з'єднання зовнішнє-зовнішнє для підключення до колекторів.



### R182

КОД	РОЗМІР	ЦІНА, €	□	⊞
R182Y006	3/4" F x 3/4" F x 3/4" M	14,05	5	50

Колекторний трійник.



### 310

КОД	РОЗМІР	ЦІНА, €	□	⊞
310Y004	15x15	7,42	20	200
310Y010	18x18	12,17	10	100
310Y006	22x22	10,39	10	100
310Y007	28x28	14,89	10	100

Пряма сполучна муфта для мідних труб.

#### ⓘ INFO

Відповідно до стандарту EN 1254-2.



### 311

КОД	РОЗМІР	ЦІНА, €	□	⊞
311Y001	1/2"x15	5,31	25	250
311Y010	1/2"x18	7,63	20	200
311Y011	3/4"x18	8,13	20	200
311Y003	3/4"x22	8,04	10	100
311Y005	1"x28	11,91	10	100

Перехідне з'єднання з зовнішнім різьб. від залізної труби до мідної.

#### ⓘ INFO

Відповідно до стандарту EN 1254-2.



### 312

КОД	РОЗМІР	ЦІНА, €	□	⊞
312Y001	1/2"x15	5,70	25	250
312Y010	1/2"x18	7,82	20	200
312Y011	3/4"x18	8,94	10	100
312Y003	3/4"x22	9,14	10	100
312Y005	1"x28	11,63	10	100

Перехідне з'єднання з внутрішнім різьб. від залізної труби до мідної.

#### ⓘ INFO

Відповідно до стандарту EN 1254-2.



### 315

КОД	РОЗМІР	ЦІНА, €	□	⊞
315Y001	15x15	7,34	25	250
315Y010	18x18	9,88	10	100
315Y003	22x22	10,40	10	100
315Y004	28x28	16,82	5	50

Кутове з'єднання для мідних труб.

#### ⓘ INFO

Відповідно до стандарту EN 1254-2.



## 318

КОД	РОЗМІР	ЦІНА, €	□	⊞
<b>318Y001</b>	15x15x15	10,15	10	100
<b>318Y010</b>	18x18x18	13,51	10	100
<b>318Y006</b>	22x22x22	14,24	5	50
<b>318Y014</b>	28x28x28	23,43	5	50

Трійник для мідних труб.

ⓘ **INFO**

Відповідно до стандарту EN 1254-2.



## R189

КОД	РОЗМІР	ЦІНА, €	□	⊞
<b>R189Y004</b>	3/4"	3,85	25	250
<b>R189Y005</b>	1"	5,52	20	200

Ніпель нехромований.



## R564P

КОД	РОЗМІР	ЦІНА, €	□	⊞
<b>R564PY004</b>	3/4"	9,64	1	25
<b>R564PY005</b>	1"	13,72	1	10

Трійник для підключення гофрованих труб з нержавіючої сталі, з плоским з'єднанням.



## R93

КОД	РОЗМІР	ЦІНА, €	□	⊞
<b>R93Y011</b>	1"М x 3/4"F	7,21	25	250

Перехідник зовнішня-внутрішня різьба.



## R156-1

КОД	РОЗМІР	ЦІНА, €	□	⊞
<b>R156X024</b>	3/4" - Kv 1,8	188,24	1	10
<b>R156X025</b>	1" - Kv 2,0	204,14	1	10

Термостатичний змішувач оснащений відводами з вбудованими зворотними клапанами, фільтрами і накидними гайками для інсталяції в систе мах ГВП.



## K377

КОД	РОЗМІР	ЦІНА, €	□	⊞
<b>K377Y001</b>	5 л	125,13	1	-
<b>K377Y002</b>	10 л	244,25	1	-

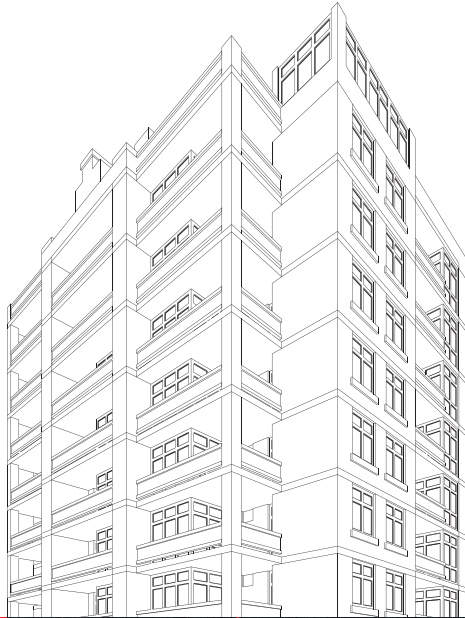
Антифриз гліколю для антикорозійних і біо-розкладаного використання, підходить для сонячної системи.

ⓘ **INFO**

Концентрований розчин для розведення водою



# Зробити складні системи легко.



## Нові розподільні і регулюючі блоки Giacomini R586R. Оптимальні налаштування для кожного середовища. Ідеально підходить для кожного об'єкта.

Попередньо зібране рішення для систем опалення та охолодження, блок R586R дозволяє швидко змонтувати і гарантує максимальну ефективність. Взаємозамінні подаючі і зворотні виходи забезпечують максимальну гнучкість для кожного робочого завдання. Продукт поставляється в широкому діапазоні версій з пристроями для будь-якої установки. Він також може бути об'єднаний у багатофункціональний котельний колектор, оснащений ексклюзивним гідравлічним сепаратором з механічною активацією. Інноваційна простота для найсучасніших установок. *Джакоміні, частина життя.*

**КЕРУЄ**  
великими установками  
найкращим чином

**ОПТИМІЗУЄ**  
розподіл води по декількох  
зонах

**СПРОЩУЄ**  
вашу роботу з попередньо  
зібраними компонентами